

Ausdruck ist nur zur Information und wird bei Änderung nicht berücksichtigt. This printed copy is for information only and is subject to alteration.



Blitzleuchte Flashing Beacon

828 #00 XX

(vorläufiges techn. Datenblatt)
(provisional technical data sheet)

WERMA Signaltechnik
GmbH + Co. KG
Dürbheimer Straße 15
78604 Rietheim-Weilheim
Phone +49(0)7424 9557-0
Fax +49(0)7424 9557-44
info@werma.com

Elektrische Daten:

electrical specification

Einschaltstrom: max. 3,0A
starting current
Blitzfrequenz: ca. 1 Hz
flash frequency
Blitzleistung: ca. 5 Ws
flash energy
Stromaufnahme: I_{eff} = siehe Liste
current consumption I_{eff} = see list
Einschaltdauer: 100 % ED
duty cycle 100 %
Lebensdauer: min. 4 Mio Blitze
life duration min. 4 Mio flashes

Bestell-Nr.:

order no.:

828 #00 54 12 V DC 500 mA
828 #00 55 24 V DC 300 mA
828 #00 67 115 V AC 65 mA 50-60 Hz
828 #00 68 230 V AC 150 mA 50-60 Hz
1 = rot 2 = grün 3 = gelb 4 = klar 5 = blau
1 = red 2 = green 3 = yellow 4 = clear 5 = blue

(andere Spannungen auf Anfrage)
(other voltages available on request)

Mechanische Daten:

mechanical specification

Material Kalotte: PC
dome material
Material Gehäuse: PC/ABS-blend
material housing
Einbaulage: Kalotte nach oben
installation position dome facing upwards
Zugentlastung: ja
strain relief yes
Kabeleinführung: Gummiquetschnippel,
cable entry Kabeldurchmesser 5 - 7mm
rubber squeeze grommet,
cable diameter 5 - 7mm
Gewicht ca.: 220 g
weight approx.

Temperatur: -20° ... +50 °C
temperature

Schutzart: IP65 in montiertem Zustand
protection rating IP65 when mounted

Befestigung: Bodenmontage
fixing base mounting

Anschluss: Schraubklemme mit Drahtschutz
connection max 2,5 mm², feindrähtig
screwable connection with wire protection max. 2,5 mm², finally stranded

Vorschriften: Die zutreffenden EG-Richtlinien
regulations werden erfüllt
conforms to current
EU regulations

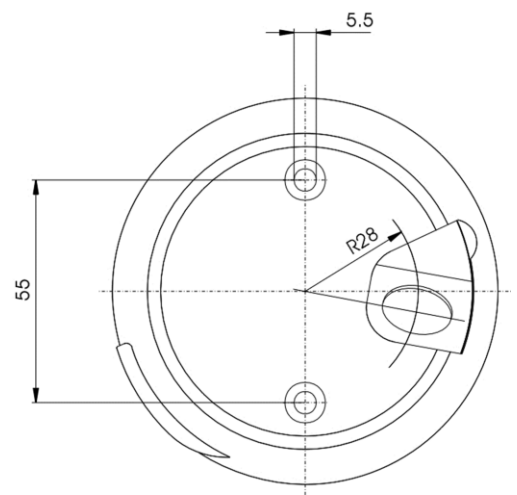
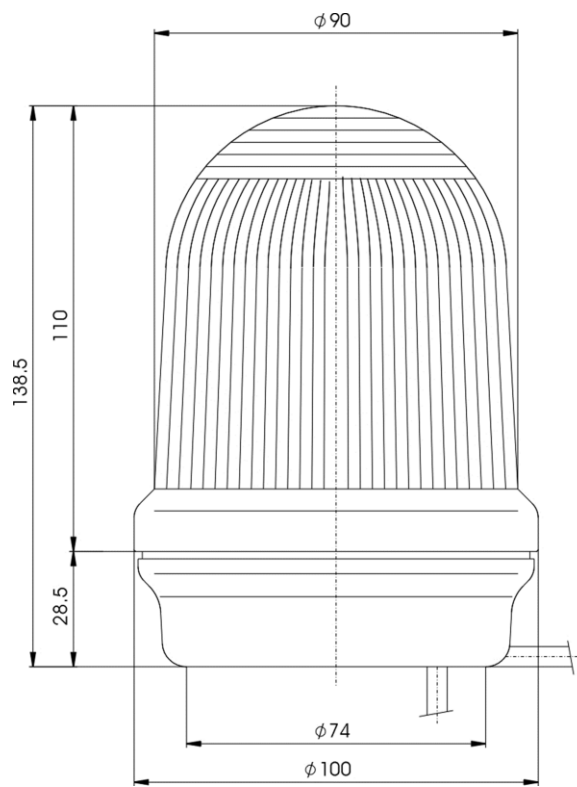
Zulassung: cULus Zulassung
approval VdS (Farbe rot, gelb, klar)
cULus approval
VdS (color red, yellow, clear)

Hinweis: Alle Angaben beziehen sich auf U_{enn} und Raumtemperatur!

Note: All electrical and life duration specifications refer to U_{enn} and room temperature!

	Gezeichnet drawn up	Geprüft checked	Freigegeben released	Datenblatt-Nr. data sheet no. 312828003
Name name	E. Jennert-Berndt	T. Schöttle	C. Höhler	
Datum date	21.03.2012	21.03.2012	22.03.2012	Seite 1 v. 2 page 1 of 2

Ausdruck ist nur zur Information und wird bei Änderung nicht berücksichtigt. This printed copy is for information only and is subject to alternation.



Datenblatt-Nr.
data sheet no.
312828003

Seite 2 v. 2 page 2 of 2