

Ausdruck ist nur zur Information und wird bei Änderung nicht berücksichtigt. This printed copy is for information only and is subject to alteration.



LED-Dauerleuchte

LED Permanent Beacon

853 #00 XX

(vorläufiges techn. Datenblatt)
(provisional technical data sheet)

WERMA Signaltechnik
GmbH + Co. KG
Dürbheimer Straße 15
78604 Rietheim-Weilheim
Phone +49(0)7424 9557-0
Fax +49(0)7424 9557-44
info@werma.com

Elektrische Daten:

electrical specification

Betriebsspannung: U_{nenn} 12/24/115/230 V
operating voltage

Einschaltstrom: < 500mA bei 24V
starting current
< 500mA at 24V

Stromaufnahme: $I_{\text{eff}} \leq 50\text{mA}$ bei 24V
current consumption
 $I_{\text{eff}} \leq 50\text{mA}$ at 24V

Einschaltdauer: 100 % ED
duty cycle
100 %

Lebensdauer: max. 50.000 h
life duration

Bestell-Nr.:

order no.:

853 #00 54	12 V DC	< 180 mA
		$I_o < 1250 \text{ mA}$
853 #00 55	24 V DC	RD/YE < 50 mA
		BU/WH/GN < 80 mA
		$I_o < 500 \text{ mA}$
853 #00 60	115-230 V AC	< 40 mA

1 = rot 2 = grün 3 = gelb 4 = klar 5 = blau
1 = red 2 = green 3 = yellow 4 = clear 5 = blue

(andere Spannungen auf Anfrage)
(other voltages available on request)

Zubehör:

accessories

975 853 01 Verbindungsstück / adapter
975 853 02 Kabelverschraubung M20x1,5
(Gewindelänge 8mm)
cable gland M20 x 1,5
(thread length 8 mm)

Mechanische Daten:

mechanical specification

Material Kalotte: PC
dome material

Material Sockel: PP-GF, schwarz
material base
PP-GF, black

Einbaulage: beliebig
installation position
as required

Dichtung: vormontiert
seal
premounted

Kabeleinführung: seitlich/
cable entry
sideways

Zugentlastung: nur mit 975 853 02
strain relief
only with 975 853 02

Gewicht ca.: 135g
weight approx.

Temperatur: -20° ... +50°C
temperature

Schutzart: IP66 in montiertem Zustand
protection rating
IP67 mit 975 853 02
IP66 when mounted
IP67 with 975 853 02

Anschluss: Schraubklemme mit Drahtschutz,
connection
max. 1,5 mm²
screwable connection with wire protection, max. 1,5mm²

Vorschriften:

regulations

Die zutreffenden EG-Richtlinien werden erfüllt
conforms to current
EU regulations

Besonderheiten:

characteristic features

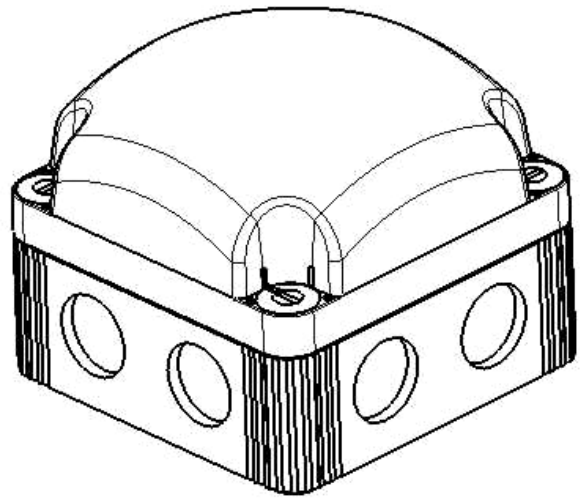
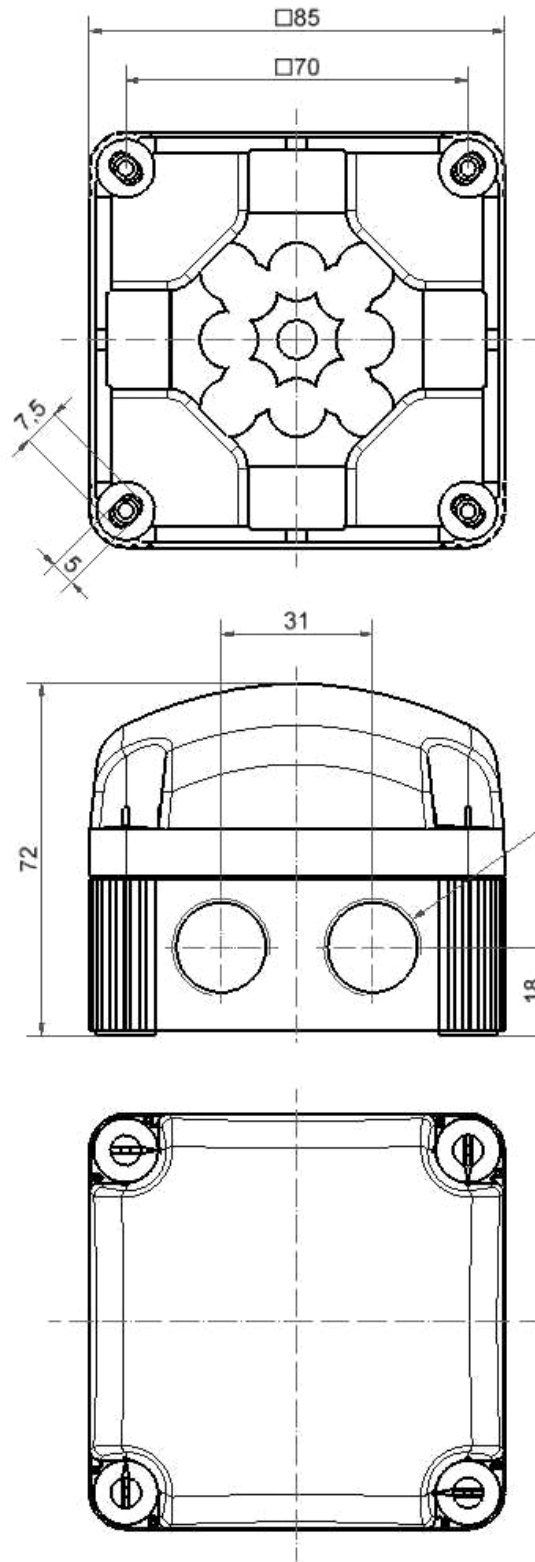
- Schnellverschluss
- Schrauben vormontiert
- 1 Schnellmontagebügel im Lieferumfang enthalten
- 8 elastische, selbst dichtende Durchstoßmembranen für werkzeugfreie Kabeleinführung
- 8 integrierte M20 Gewinde für Montage ohne Gegenmutter (Gewindelänge Kabelverschraubung < 9mm)
- Quick release
- premounted screws
- 1 Snap-on fixing bow included
- 8 self-sealing membranes for cable entry without mechanical devices.
- 8 integrated M20 threads no locknuts necessary (thread length cable gland < 9 mm)

Hinweis: Alle Angaben beziehen sich auf U_{nenn} und Raumtemperatur!

Note: All electrical and life duration specifications refer to U_{nenn} and room temperature!

	Gezeichnet <i>drawn up</i>	Geprüft <i>checked</i>	Freigegeben <i>released</i>	Datenblatt-Nr. <i>data sheet no.</i> 312853002
Name <i>name</i>	E. Jennert-Berndt	S. Neumann	C. Höhler	
Datum <i>date</i>	14.09.2010	16.09.2010	16.09.2010	Seite 1 v. 2 <i>page 1 of 2</i>

Ausdruck ist nur zur Information und wird bei Änderung nicht berücksichtigt. This printed copy is for information only and is subject to alternation.



Datenblatt-Nr.
data sheet no.
312853002

Seite 2 v. 2 page 2 of 2